



Клапан наполнительный боковой РА_В для смывных бачков.

unicorn Инструкция по монтажу и эксплуатации

1. Описание изделия

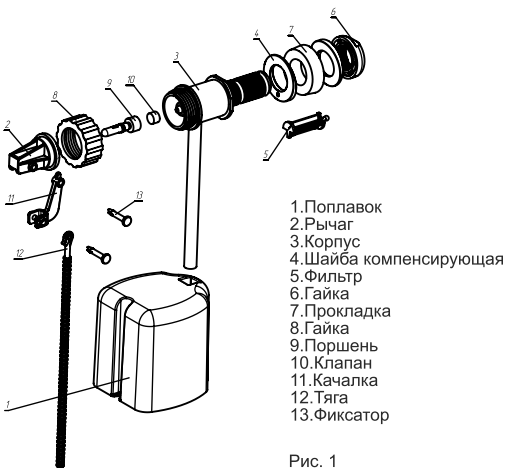
Клапан наполнительный боковой представляет собой устройство, автоматически наполняющее определенным количеством воды смывной бачок после его опорожнения. Изготовлено согласно ТУ 28.14.12-003-22257320-2024.

2. Меры безопасности

Материалы, используемые для изготовления арматуры, в условиях эксплуатации не выделяют в окружающую среду вредных веществ и не оказывают при непосредственном контакте вредного воздействия на организм человека. Работа с арматурой не требует особых мер предосторожности.

3. Технические характеристики:

Установленная безотказная наработка, тыс. циклов	не менее 60
Диапазон рабочих давлений, МПа	0,05...0,6
Присоединение арматуры наполнительной к сети холодного водоснабжения производится гибкой подводкой с резьбой на гайке	G 1/2" - В



1. Поплавок
2. Рычаг
3. Корпус
4. Шайба компенсирующая
5. Фильтр
6. Гайка
7. Прокладка
8. Гайка
9. Поршень
10. Клапан
11. Качалка
12. Тяга
13. Фиксатор

Рис. 1



4. Комплектность

Клапан наполнительный боковой (Рис. 1) – 1 шт.; инструкция – 1 шт.; пакет – 1 шт.

5. Хранение

Клапан следует хранить в упакованном виде в сухих закрытых помещениях на расстоянии не менее 0,5 м от отопительных приборов.

6. Гарантии изготовителя

Гарантийный срок 1 год с даты продажи товара потребителю.

Гарантия на изделие не распространяется в случае:

- его механических повреждений;

- установки с нарушением требований данной инструкции;
- неправильного обслуживания в процессе эксплуатации;
- несоответствия воды ГОСТ 2761-84.

7. Срок службы (эксплуатации)

Срок службы (эксплуатации) товара 2 года с даты продажи (передачи) товара потребителю, а если дату продажи установить невозможно, то 2 года с даты изготовления. Изготовитель не несет ответственность за вред, причиненный в результате эксплуатации товара за пределами срока службы (эксплуатации).

8. Монтаж

- На резьбовую часть корпуса наденьте шайбу (4), затем прокладку (7).
- Вставьте резьбовую часть корпуса в отверстие смывного бачка и наденьте шайбу (4). Закрепите гайкой (6). При установке придерживать клапан от проворота (Рис. 2).
- Затяжку гайки обеспечивать усилием руки.
- При установке наполнительной арматуры с наклоном предусмотрены компенсирующие шайбы (4) для регулировки наклона (Шайбы для регулировки наклона применяются при необходимости установки клапана с наклоном внутри смывного бачка. Ребро на шайбе регулировочной должно быть направленно в сторону желаемого наклона).
- После установки клапана в бачок не допускается касание его подвижных частей клапана спуска и стенок бачка.
- Присоединить подключенную к системе холодного водоснабжения гибкую подводку к резьбовой части корпуса клапана (Рис. 3).
- Для регулировки уровня воды в бачке отсоедините тягу (12) от поплавка (1), переместите поплавок по стойке вверх или вниз и затем вновь присоедините к нему тягу. Минимальное расстояние от отверстия в боковой стенке бачка до уровня воды 50 мм (Рис. 4).
- Трубку перелива сливного клапана установить на расстоянии не менее 30 мм от нижнего края отверстия в стенке бачка.
- Уровень воды H установить регулировкой клапана заливного на 20 мм ниже верхнего края трубы перелива (Рис. 4).
- При необходимости обрежьте тягу подручным инструментом на четыре/пять делений ниже места крепления к корпусу перелива.

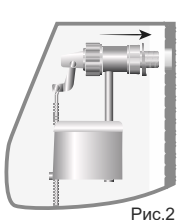


Рис.2

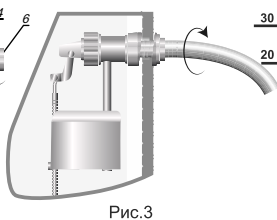


Рис.3

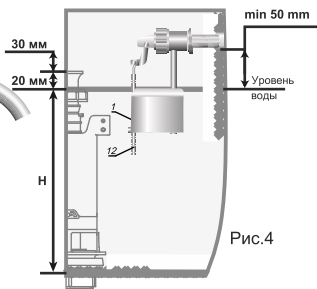


Рис.4

9. Неполадки и их устранение

Неисправность	Причина	Способ устранения
Уровень воды в бачке устанавливается выше или ниже нормы	Не отрегулирован уровень заполнения смывного бачка	Выполнить повторно регулировку
Медленное наполнение бачка	Засорение фильтра 5	Отвернуть шланг подводки воды, извлечь фильтр из корпуса и промыть

Производитель: ООО «НПП «ЮНИКОРН», ОГРН 1143123011118, ИНН 3123346822, адрес: 308510, РФ, Белгородская обл., Белгородский р-н, п. Разумное, ул. Плешкова 1Е, оф. 2. Товар произведен под торговой маркой **UNICORN** №842068, **правообладатель** ООО «НПП «ЮНИКОРН». www.unicornplast.com